

morsø

By appointment to The Royal Danish Court

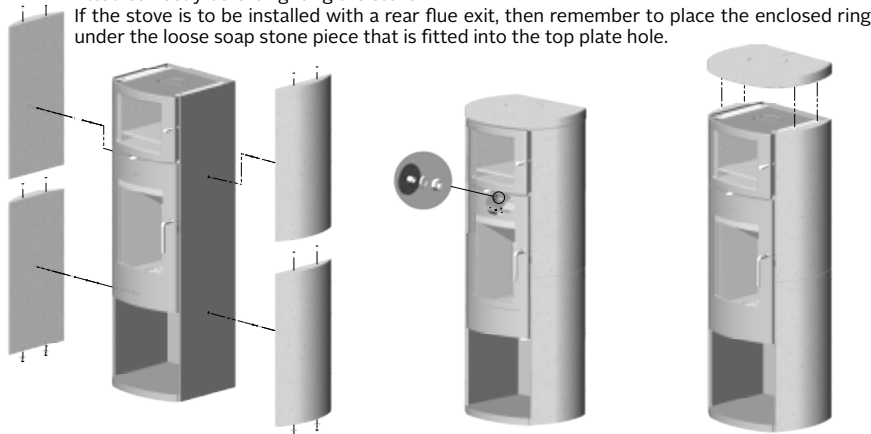
morsø

Installation of soapstone sides for Morsø 8259

Soapstone is a soft, natural material that must be treated with care when installing the stove. We recommend that two people fit the soapstone sides in place to prevent accidental scratches or damage to the stones. The use of a spirit level will help to ensure correct fit and assembly.

- Step 1: Place the stove on the floor in the final position. Make sure that the stove is level before fitting the soapstone sides.
- Step 2: Remove the baffles and side bricks from inside the stove– for further description, please see the installation- and user instructions.
- Step 3: Note the different positions of fixing holes in the soapstone panels (See fig.), a different fixing is used depending on if the soapstone is to be fitted at the top or bottom.
- Step 4: Squeeze the four plastic plugs with the washers into the holes on the bottom of the lower soapstones.
- Step 5: The lower soapstone side is secured with 1 grub screw a washer and lock nut, located through the steel side of the stove below the fire box. Fit the 2 dowels into the top of the lower stone side before locating the upper soapstone panel. Secure the upper panel through the cast iron side plate of the fire box.
Important: The soap stone sides are factory fitted with a threaded bush. Be careful not to over tighten the fixings as the bushes can be loosened.
- Step 6: Repeat step 4 and 5 on the other side.
- Step 7: Fit the remaining 4 small dowels in the top surface of the upper soapstone sides, before locating the top plate in place.
- Step 8: Reinstall the side bricks and baffles into the firebox. Make sure that baffles and side bricks are fitted correctly before lighting the stove.

If the stove is to be installed with a rear flue exit, then remember to place the enclosed ring under the loose soap stone piece that is fitted into the top plate hole.



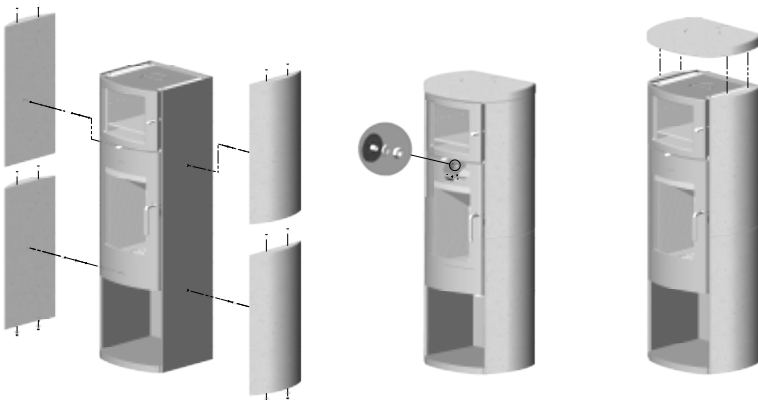
Please read the manual before installing and lighting your new stove.

MORSØ JERNSTØBERI A/S . DK-7900 NYKØBING MORS
E-Mail: stoves@morsoe.com · Website: www.morsoe.com

Montageanleitung für Specksteinofen Morsø 8259

Speckstein ist ein weiches Naturmaterial und muss deshalb bei der Montage sehr vorsichtig behandelt werden. Es ist zu empfehlen, dass zwei Personen einander beim Aufstellen des Ofens helfen, damit Beschädigungen vermieden werden. Um sicherzustellen, dass die Montage des Ofens und der losen Specksteine korrekt ausgeführt wird, muss der Boden, auf dem der Ofen zusammengesetzt wird, eben sein.

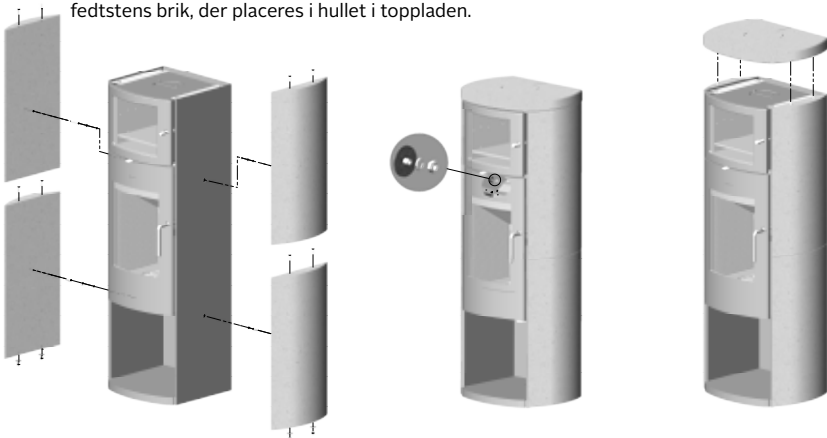
- Schritt 1: Den Kaminofen an der Stelle auf dem Fußboden aufstellen, wo er nach der Endmontage stehen soll. Sorgen Sie dafür, dass der Kaminofen waagrecht steht, bevor Sie mit der Montage fortfahren.
- Schritt 2: Die Rauchmolenplatte und Seitensteine abmontieren, sehen Sie die Aufstell- und Bedienungsanleitung.
- Schritt 3: Bitte beachten Sie, dass die Montagelöcher variieren und sind davon abhängig, ob der einzelne Speckstein im oberen oder unteren Bereich des Ofens montiert wird (sehen Sie die Zeichnung).
- Schritt 4: Die vier Plastikstöpsel mit Unterlegscheiben sind in den Löchern der zwei unteren Specksteine anzubringen.
- Schritt 5: Die oberen und unteren Specksteinseiten werden mit dem mitgelieferten Zubehör montiert (1 x Stiftschraube, 2 x Dübel, Mutter und Scheibe). Die untere Seite wird durch die Stahlseite unter die Brennkammer montiert. Die obere Seite wird durch die Innenseite des Ofens und durch die gegossene Seitenplatte montiert. Der Speckstein ist mit einer Buchse ausgestattet. Achten Sie darauf, die Schrauben nicht zu fest anzuziehen, da sich dadurch die Buchsen im Speckstein lösen können.
- Schritt 6: Die Stufen 4 und 5 auf der anderen Seite wiederholen.
- Schritt 7: Montieren Sie die 4 kleinen Dübel in den Löchern im oberen Teil der Specksteinseiten, und legen Sie die Specksteintopplatte vorsichtig auf die Dübel.
- Schritt 8: Montieren Sie nun die Seitensteine und die Rauchleitplatten in umgekehrter Reihenfolge wieder in den Ofen hinein. Kontrollieren Sie vor dem Einheizen, dass die Rauchleitplatten und Seitensteine am richtigen Ort sitzen. Wenn der Ofen mit dem Rauchausgang nach hinten montiert ist, montieren Sie den mitgelieferten Ring unter den losen Speckstein deckel in das Loch der Specksteintopplatte.



Opstilling af fedtstensovn Morsø 8259

Fedtsten er et blødt naturmateriale, og skal derfor behandles varsomt ved montering. Det anbefales at være to personer til montering og opstilling af ovnen, så skamfænger af fedtstenene undgås. Gulvet, hvor ovnen samles, skal være plant for at sikre, at monteringen af ovnen og de løse fedtsten bliver korrekt udført.

- Trin 1: Placer brændeovnen på gulvet, hvor brændeovnen skal have sin endelige placering. Sørg for at brændeovnen står i vater inden den efterfølgende montering forsættes.
- Trin 2: Røgledeplader og sidesten afmonteres – se nærmere beskrivelse i opstilling- og betjeningsvejledning.
- Trin 3: Bemærk der er forskel på hvor monteringshullerne er placeret i fedtstenen (se skitse) afhængig af, om den enkelte fedtsten skal monteres nederst eller øverst.
- Trin 4: De fire plastikpropper med skiver klemmes i hullerne i bunden af de to nederstplacerede fedtsten.
- Trin 5: Fedtstenssiden monteres både nederst og øverst med 1 stk. pinolskrue, 2 dyvler samt den medfølgende møtrik og skive. Nederst igennem stålsiden under brændkammeret, øverst fra ovenns inderside gennem den støbte sideplade. Der er fra fabrikken monteret en bøsning i fedtstenen. Pas på ikke at spænde hårdt til, da disse bøsninger herved kan trækkes løs.
- Trin 6: Gentag trin 4 og 5 for den anden side.
- Trin 7: De 4 små dyvler monteres i toppen på de to fedtstenssider og toppladen sættes på plads.
- Trin 8: Sidesten og røgledeplader monteres igen i brændeovnen i modsatte rækkefølge. Kontroller at røgledeplader samt sidesten er korrekt placeret inden optænding. Hvis den skal tilsluttes bagudgang, husk da at placere den medfølgende ring under den løse fedtstens brik, der placeres i hullet i toppladen.

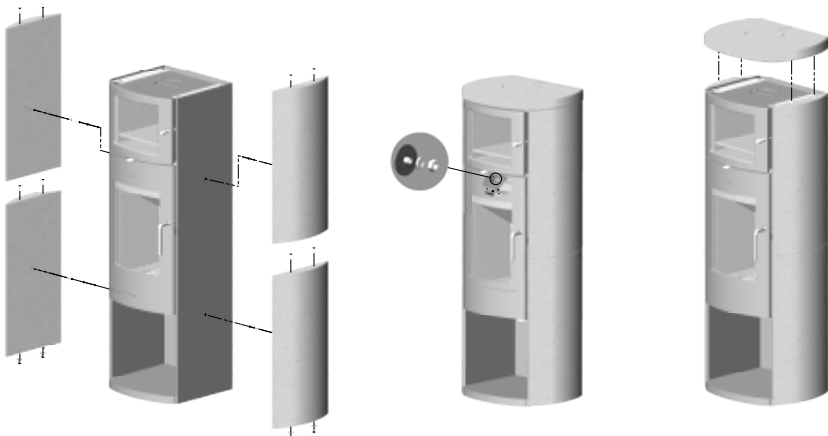


Læs venligst den øvrige vejledning inden du installerer og tænder op i din nye ovn.

Oppstilling av klebersteinsovn Morsø 8259

Kleberstein er et mykt naturmateriale, og skal derfor håndteres forsiktig under montering. Det anbefales å være to personer ved montering og oppstilling av ovnen, for å unngå skade på klebersteinene. Gulvet der ovnen settes sammen skal være plant for å sikre at monteringen av ovnen og de løse klebersteinene utføres korrekt.

- Trinn 1: Sett brenneovnen på gulvet der den skal ha sin endelige plassering. Påse at brenneovnen står i vater før den påfølgende monteringen fortsettes.
- Trinn 2: Avmonter røykledeplater og sidestein. Se nærmere beskrivelse i oppstillings- og bruksveiledningen.
- Trinn 3: Merk at det er forskjell på hvor monteringshullene er plassert i klebersteinen (se skisse) avhengig av om den enkelte klebersteinen skal monteres nederst eller øverst.
- Trinn 4: Klem de fire plastproppene med skiver i hullene i bunnen av de to klebersteinene som er plassert nederst.
- Trinn 5: Klebersteinssiden monteres både nederst og øverst med 1 stk. pinolskrue, 2 dyvler samt med følgende mutter og skive. Nederst gjennom stålsiden under brennkammeret, øverst fra ovenns innside gjennom den støpte sideplaten. Fra fabrikk er det montert en bøsning i klebersteinen. Pass på å ikke stramme for hardt, da disse bøsningene kan bli trukket løs.
- Trinn 6: Gjenta trinn 4 og 5 for den andre siden.
- Trinn 7: Monter de 4 små dyvlene i toppen av de to klebersteinssidene, og sett på plass toppplaten.
- Trinn 8: Monter sidestein og røykledeplater i brenneovnen igjen i motsatt rekkefølge. Kontroller at røykledeplater og sidestein er riktig plassert før opptenning. Hvis den skal tilkobles utgang bak, må du huske å plassere den medfølgende ringen under brikken på den løse klebersteinen, som plasseres i hullet i toppplaten.

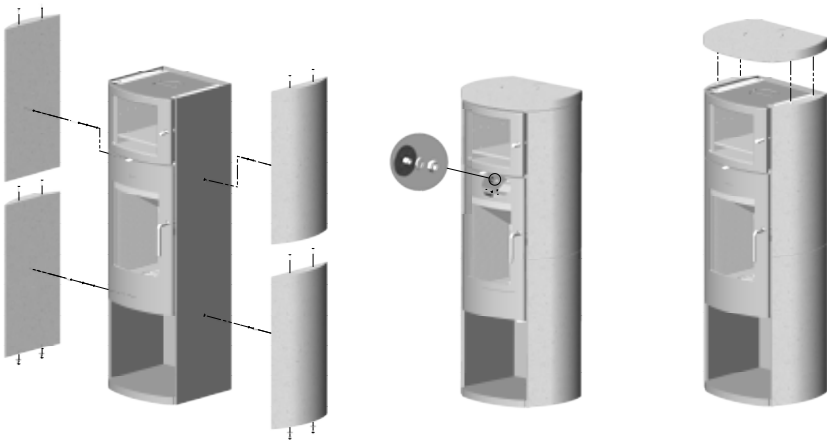


Montering av täljstenskamin Morsø 8259

Täljsten är ett mjukt naturmaterial som ska behandlas varsamt vid montering. Vi rekommenderar att ni är två personer när ni ställer upp kaminen så att täljstenarna inte skadas.

Golvet där kaminen ställs upp ska vara plant så att kaminen och de lösa täljstenarna kan monteras korrekt.

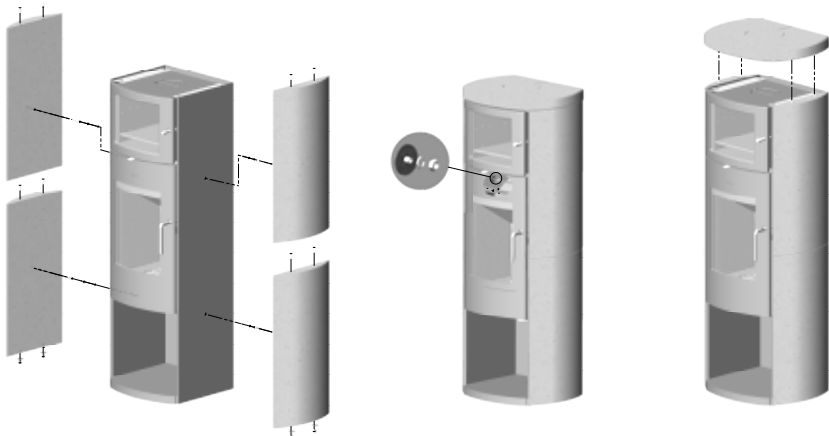
- Steg 1: Ställ kaminen på golvet där den ska stå. Kontrollera också att sockeln står plant (vågrätt) innan du fortsätter montera.
- Steg 2: Demontera rökledplåtarna och eldstadens sidosten från kaminen. Se närmare beskrivning i monterings- och bruksanvisningen.
- Steg 3: Observera att monteringshålens placering i täljstenen avviker (se bild) beroende på om täljstenen ska monteras nederst eller överst.
- Steg 4: Tryck fast de fyra plastpluggarna med brickor i hålen i botten av de två nedersta täljstenarna.
- Steg 5: Montera täljstenssidan både nedtill och upptill med ett skruvstift, två bultar samt den medföljande muttern och brickan. Montera skruvarna nedtill genom stålsidan under eldstaden och upptill från kaminens innersida genom den gjutna sidoplåten. I täljstenen sitter en bussning som har monterats på fabriken. Dra inte åt för hårt eftersom bussningarna då kan lossna.
- Steg 6: Upprepa steg 4 och 5 för den andra sidan.
- Steg 7: Montera de fyra (4) små bultarna överst på de två täljstenssidorna och sätt fast topplattan.
- Steg 8: Montera sidostenen och rökledplåtarna i kaminen igen i omvänd ordning. Kontrollera att rökledplåtarna och sidostenarna sitter korrekt före tändning. Om ett bakre utlopp ska anslutas – kom ihåg att lägga den medföljande ringen under den lösa täljstenen, i hålet i topplattan.



Installation des parois en stéatite dans le Morsø 8259

La stéatite est une roche tendre. Ces parois doivent donc être manipulées avec précaution pendant leur installation dans le poêle. Pour éviter les rayures et autres détériorations accidentelles, deux personnes sont nécessaires pour monter les parois en stéatite dans le poêle. Un niveau à bulle permettra de vérifier l'installation.

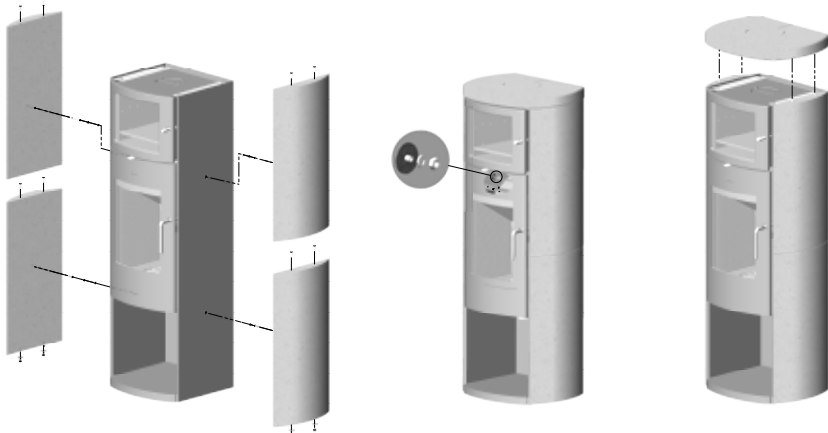
- Étape 1 : Placez le poêle dans sa position finale sur le sol. Avec le niveau à bulle, vérifiez que le poêle est horizontal avant d'installer les parois.
- Étape 2 : Retirez les déflecteurs et les briques latérales à l'intérieur du poêle. Pour plus d'informations, veuillez consulter les instructions d'installation et d'utilisation.
- Étape 3 : Repérez la position de chaque trou de fixation sur les parois en stéatite (voir la fig.). La fixation varie selon que la stéatite doit être installée en bas ou en haut.
- Étape 4 : Insérez les quatre en plastique avec des rondelles fournies dans les orifices dans la partie basse des parois inférieures.
- Étape 5 : La paroi inférieure est maintenue avec une vis sans tête, une rondelle et un écrou de blocage, dans la face en acier du poêle sous le foyer. Montez les deux chevilles dans la partie supérieure de la paroi en stéatite inférieure avant d'installer la paroi en stéatite supérieure. Fixez la paroi supérieure sur la plaque en fonte latérale du foyer.
Important : Une bague filetée est montée en usine dans les parois en stéatite. Prenez soin de ne pas trop serrer pour éviter de pousser les bagues hors de leur logement.
- Étape 6 : Répétez les étapes 4 et 5 de l'autre côté.
- Étape 7 : Montez les quatre chevilles restantes sur la partie haute des parois en stéatite supérieures, avant de mettre la plaque supérieure en place.
- Étape 8 : Remontez les briques latérales et les déflecteurs dans le poêle. Vérifiez que les briques latérales et les déflecteurs sont correctement assemblés avant d'allumer le poêle. Si l'évacuation des fumées passe par l'arrière du poêle, n'oubliez pas de placer la bague fournie sous la pièce en stéatite à installer dans le trou de la plaque supérieure.



Installatie van spekstenen zijwanden op Morsø 8259

Speksteen is een zacht, natuurlijk materiaal dat tijdens de installatie van de kachel voorzichtig moet worden behandeld. We adviseren dat twee personen de spekstenen zijwanden op de juiste plaats houden om te voorkomen dat er krassen op komen of dat de stenen worden beschadigd. Gebruik een waterpas voor de juiste plaatsing en montage.

- Stap 1: Plaats de kachel op zijn definitieve plaats op de vloer. Zorg ervoor dat de kachel waterpas staat voor u de spekstenen zijwanden monteert.
- Stap 2: Verwijder de schotten en de zijstenen binnenin de kachel (voor meer informatie hierover raadpleegt u de installatie-instructies en de gebruiksaanwijzing).
- Stap 3: Zoek de verschillende posities van de bevestigingsgaten in de speksteenpanelen (zie fig.). Af hankelijk van het feit of de spekstenen zijwand onderaan of bovenaan moet worden bevestigd, moeten andere bevestigingsgaten worden gebruikt.
- Stap 4: Druk de vier pluggen in kunststof met ringen in de bevestigingsgaten onderaan de onderste spekstenen.
- Stap 5: De onderste spekstenen zijwand wordt bevestigd met 1 wormschroef, klemring en borgmoer die onder de vuurkamer door de staalplaat van de kachel gaat. Plaats de 2 pluggen in de bovenste openingen van de onderste zijsteen voor u het bovenste speksteenpaneel monteert. Veranker het bovenste paneel door de gietijzeren zijplaat van de vuurkamer. Belangrijk: de spekstenen zijwanden werden in de fabriek al voorzien van een huls met schroefdraad. Wees voorzichtig en span de schroeven niet te stevig aan. De pluggen kunnen loskomen.
- Stap 6: Herhaal de stappen 4 en 5 aan de andere zijde.
- Stap 7: Plaats de 4 overblijvende kleine pluggen in de bovenrand van de bovenste spekstenen zijwanden voor u de bovenplaat monteert.
- Stap 8: Plaats de zijstenen en schotten terug in de vuurkamer. Zorg ervoor dat de schotten en zijstenen correct zijn geplaatst voor u de kachel aanmaakt. Indien de kachel moet worden geplaatst met een rookkanaal achteraan, dan mag u niet vergeten om de meegeleverde ring onder de losse speksteen voor de opening van de bovenplaat te plaatsen.



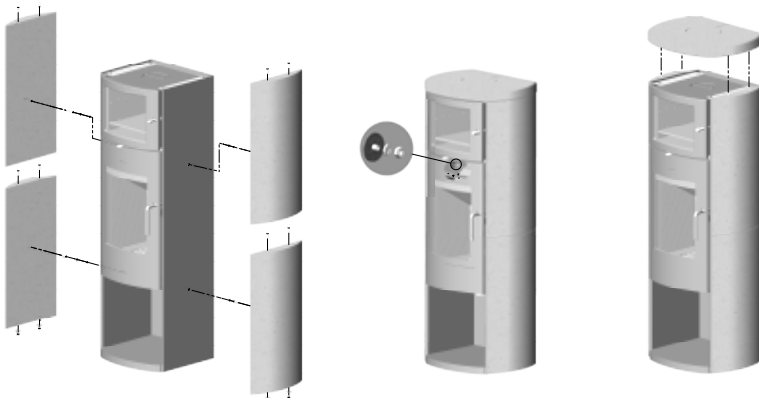
Lees de handleiding voor u uw nieuwe kachel in gebruik neemt.

Colocación de los laterales de esteatita en el modelo Morsø 8259

La esteatita es un material natural blando y por tanto ha de manejarse con gran cuidado durante el montaje. Se recomienda realizar la instalación entre dos personas para evitar daños en la esteatita.

La superficie donde se vaya a montar la estufa deberá ser llana para asegurar una correcta instalación de la estufa y de las piezas de esteatita.

- Paso 1: Coloque la estufa en el suelo en su posición final. Compruebe que la estufa esté bien nivelada antes de continuar el montaje.
- Paso 2: Desmonte el deflector y las piedras laterales, véase el manual de instalación y uso.
- Paso 3: Note que los orificios de los laterales sean diferentes dependiendo de su montaje en la parte superior o en la parte inferior de la estufa (véase el dibujo).
- Paso 4: Monte los cuatro corchos de plástico con arandelas en los orificios por debajo de los dos laterales de esteatita.
- Paso 5: Tanto la parte inferior como la parte superior de la esteatita se monten con los accesorios incluidos (1 x tornillo prisionero, 2 x espigas, tuerca y arandela). La parte inferior se monte a través del lado de acero bajo la cámara de combustión. La parte superior se monte por la parte interior de la estufa a través del panel lateral fundido. Desde la fábrica, se ha montado un casquillo. Tenga cuidado de no apretar en exceso, pues se podría salir el casquillo de la esteatita.
- Paso 6: Repita los pasos 4 y 5 al otro lado.
- Paso 7: Ponga las 4 espigas pequeñas en los orificios de la parte superior de los paneles. A continuación, coloque con cuidado la placa superior sobre las espigas.
- Paso 8: Monte de nuevo en la estufa las piedras laterales y el deflector en orden inverso. Antes de encender la estufa, compruebe que el deflector y las piedras laterales estén en la posición correcta. Si la estufa tiene la salida de humos por detrás, coloque el anillo incluido por debajo del obturador. Ponga el obturador en el orificio hacia arriba.

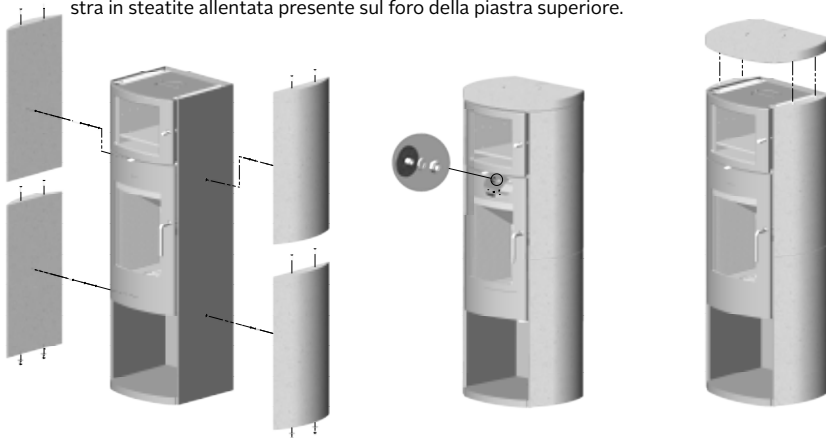


Rogamos lea todo el manual antes de instalar y encender su nueva estufa.

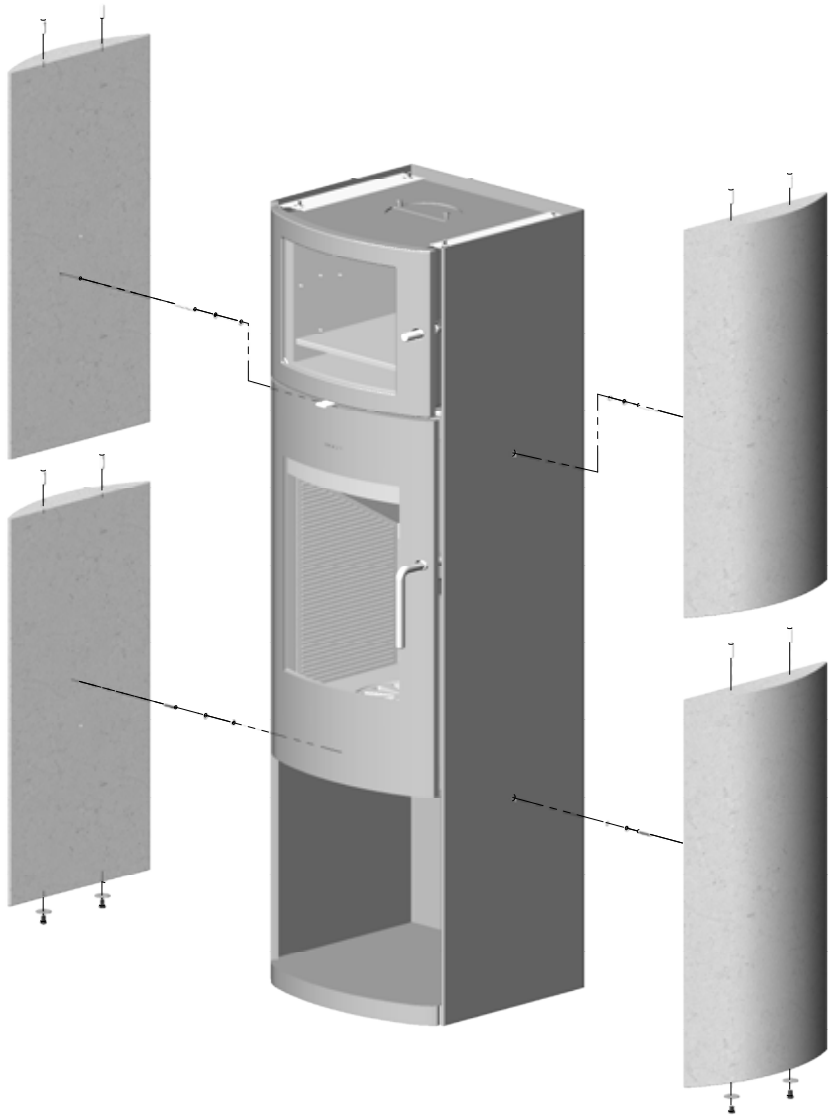
Installazione dei pannelli laterali in steatite sul modello Morsø 8259

La steatite è un materiale morbido di origine naturale che deve essere trattato con particolare cura durante l'installazione della stufa. È consigliabile che l'operazione di installazione dei pannelli laterali in steatite venga eseguita da due persone, al fine di evitare graffi o danni accidentali alla stufa. Utilizzare una livella a bolla d'aria può aiutare a garantire un posizionamento e un'installazione adeguati.

- Fase 1:** Posizionare la stufa sul pavimento, nel punto di installazione finale. Assicurarsi che la stufa sia livellata prima di installare i pannelli laterali in steatite.
- Fase 2:** Rimuovere i parafiamma e i pannelli mattonati laterali dal lato interno della stufa. Per ulteriori dettagli su questa procedura, vedere le istruzioni di installazione e il manuale utente.
- Fase 3:** Notare le posizioni differenti dei fori di fissaggio sui pannelli in steatite (Vedere figura). Sono necessari fissaggi differenti, a seconda del fatto che il pannello in steatite debba essere installato sul lato superiore o su quello inferiore.
- Fase 4:** Spingere i quattro tappi in plastica con rondelle in dotazione all'interno dei fori posti sul lato inferiore dei pannelli in steatite inferiori.
- Fase 5:** Il lato inferiore del pannello in steatite è tenuto in posizione mediante una vite senza testa con relativa rondella e controdado, posizionata sul lato in acciaio della stufa, sotto la camera di combustione. Inserire i 2 perni sul lato superiore del pannello laterale inferiore in pietra, prima di posizionare il pannello superiore in steatite. Fissare il pannello superiore attraverso la piastra laterale in ghisa della camera di combustione. **Importante:** i pannelli laterali in steatite sono dotati di una boccola filettata preinstallata in fabbrica. Prestare attenzione a non serrare eccessivamente le viti di bloccaggio in quanto ciò può causare l'allentamento delle boccole.
- Fase 6:** Ripetere le procedure specificate nei punti 4 e 5 sul lato opposto.
- Fase 7:** Installare i 4 perni piccoli restanti sul lato superiore dei pannelli laterali superiori in steatite, prima di procedere al posizionamento della piastra superiore.
- Fase 8:** Rimontare i pannelli mattonati laterali e i parafiamma all'interno della camera di combustione. Prima di accendere la stufa, assicurarsi che i parafiamma e i pannelli mattonati laterali siano installati correttamente. Se la stufa deve essere dotata di un'uscita posteriore per la canna fumaria, assicurarsi di installare l'anello fornito in dotazione sotto la piastra in steatite allentata presente sul foro della piastra superiore.



Leggere il manuale prima di installare e accendere la nuova stufa.







By appointment to The Royal Danish Court

morsø

Morsø Jernstøberi A/S - 27.09.2016 - 72816700

MORSØ JERNSTØBERI A/S · DK-7900 NYKØBING MORS
E-Mail: stoves@morsoe.com · Website: www.morsoe.com